

Modulett 500H
500 (610)

Modulett 500V
500 (610)

Modulett 

PRODUKT: Modulett 500

DATO: 2018-10-10

VERSION: 05

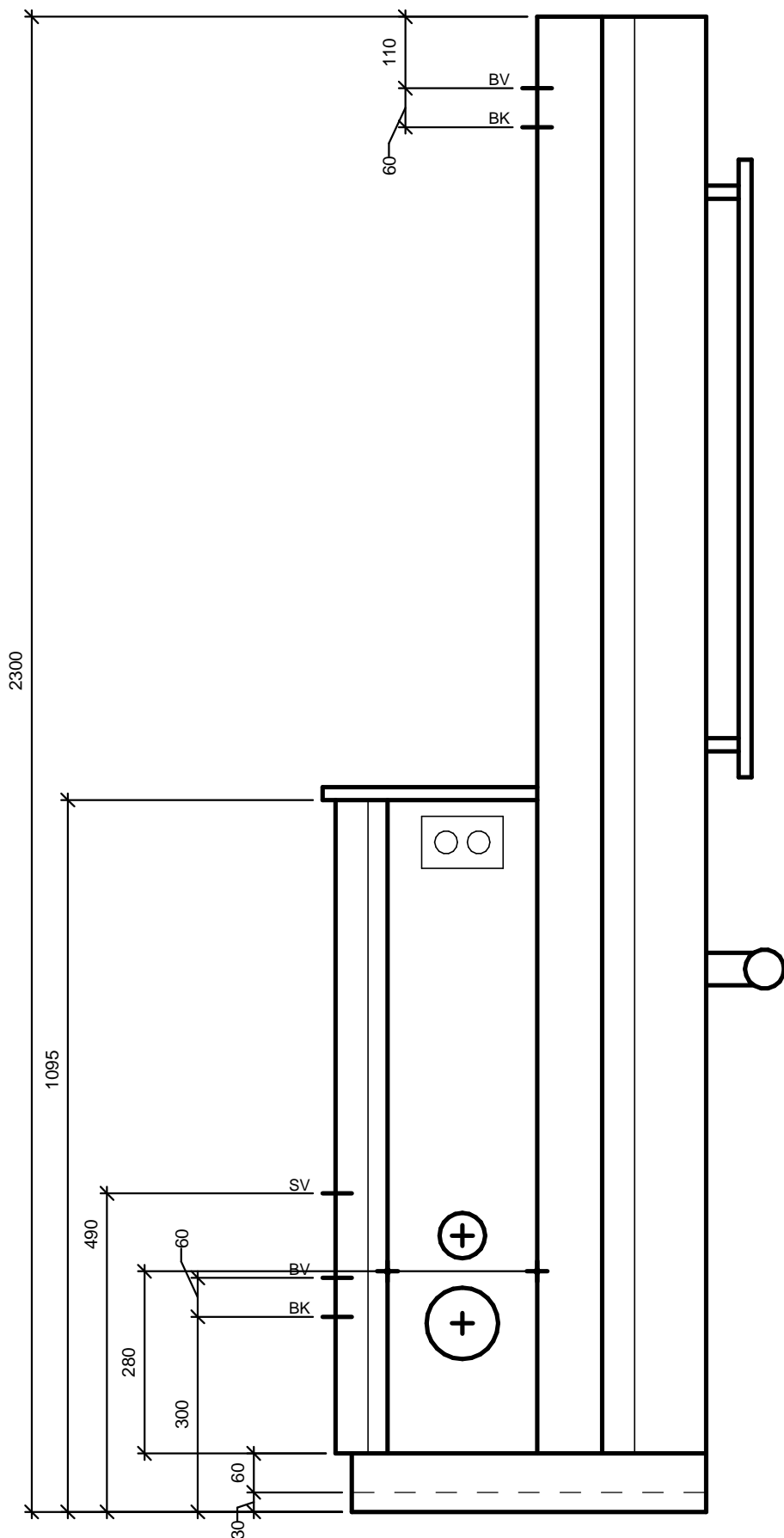
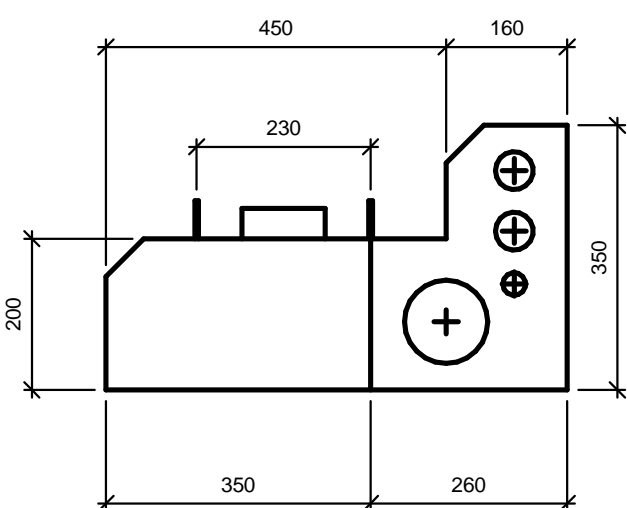
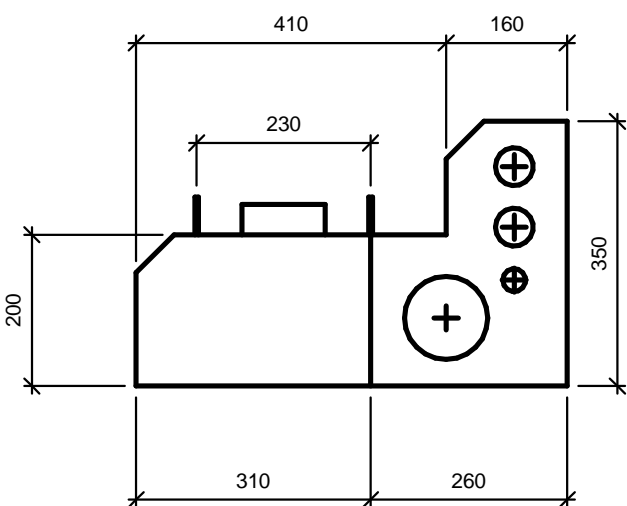
MAIL: info@modulett.dk

TLF: +45 4040 1605

Modul 500 er udviklet specielt til vandskadesikkert byggeri

Bruser og blandingsapparat er integreret i modulet for at sikre minimal punktering af rummets vådmembran.

Brusemodulets højre- eller venstrestillede placering og udformning gør, at det nemt kan indpasses i store og små badeværelser. WC-kummen er væghængt uden synlige rør og meget rengøringsvenlig.

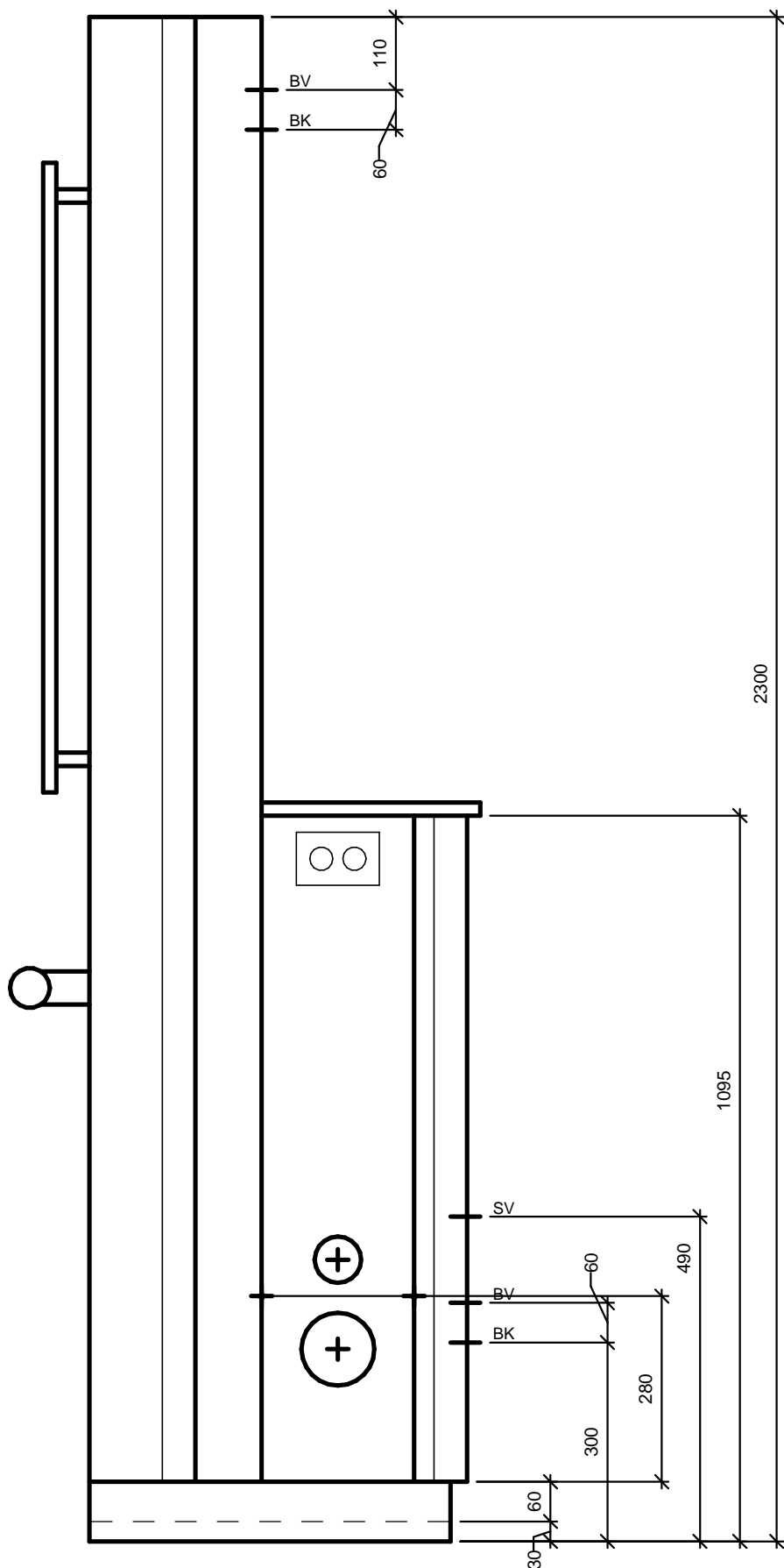


PRODUKT: Modulett 500H

DATO: 2018-10-10

VERSION: 05

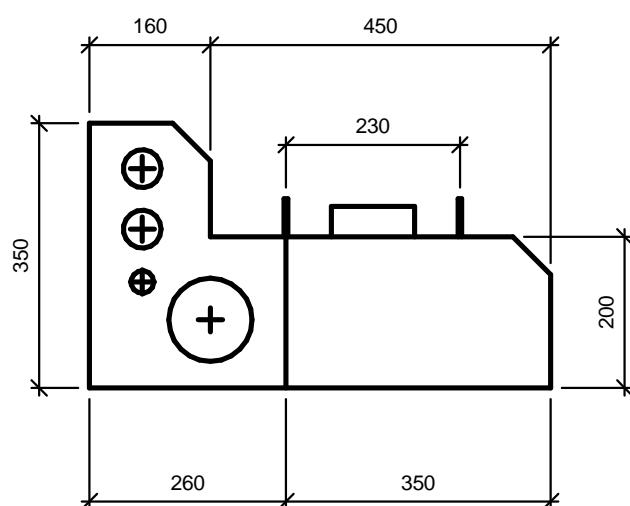
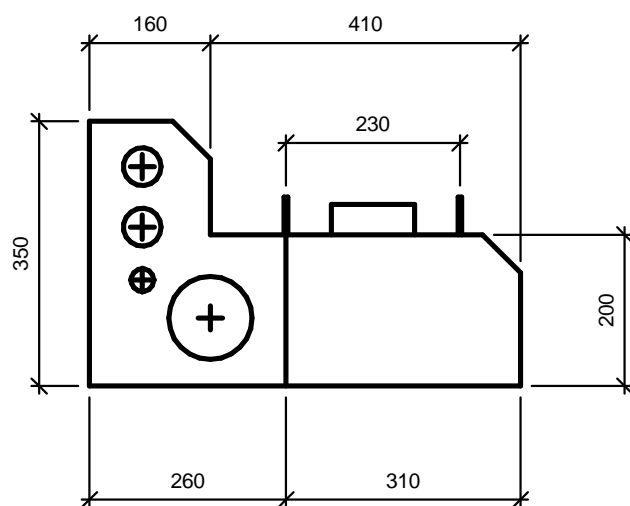
MAIL: info@modulett.dk TLF: +45 4040 1605



Modul 500 er udviklet specielt til vandskadesikkert byggeri

Bruser og blandingsapparat er integreret i modulet for at sikre minimal punktering af rummeSV vådmembran.

BrusemoduleSV højre- eller venstrestillede placering og udformning gør, at det nemt kan indpasses i store og små badeværelser. WC-kummen er væghængt uden synlige rør og meget rengøringsvenlig.



Modulett

PRODUKT: Modulett 500V

DATO: 2018-10-10

VERSION: 05

MAIL: info@modulett.dk

TLF: +45 4040 1605