

 MONTERINGSVEJLEDNING

MODUL 300

## **GENERELT**

Modulerne udføres med enten højre- eller venstrestillet WC. Vandrør- og afløbsafsætninger til fx. håndvask, bruser og køkkenvask bliver placeret i modulet efter jeres ønske, og i øvrigt hvad der er muligt at producere.

### **INDEN INSTALLATION!**

Venligst kontroller modulerne ved modtagelsen og giv os en hurtig tilbagemelding, hvis der er uoverensstemmelser med jeres bestilling.

**BEMÆRK!** Der findes mange forskellige vægmaterialer, der kræver bestemte typer skruer, og derfor vedlægger vi ikke skruer til vægmontering.

### **Ikke inkluderet i leverancen**

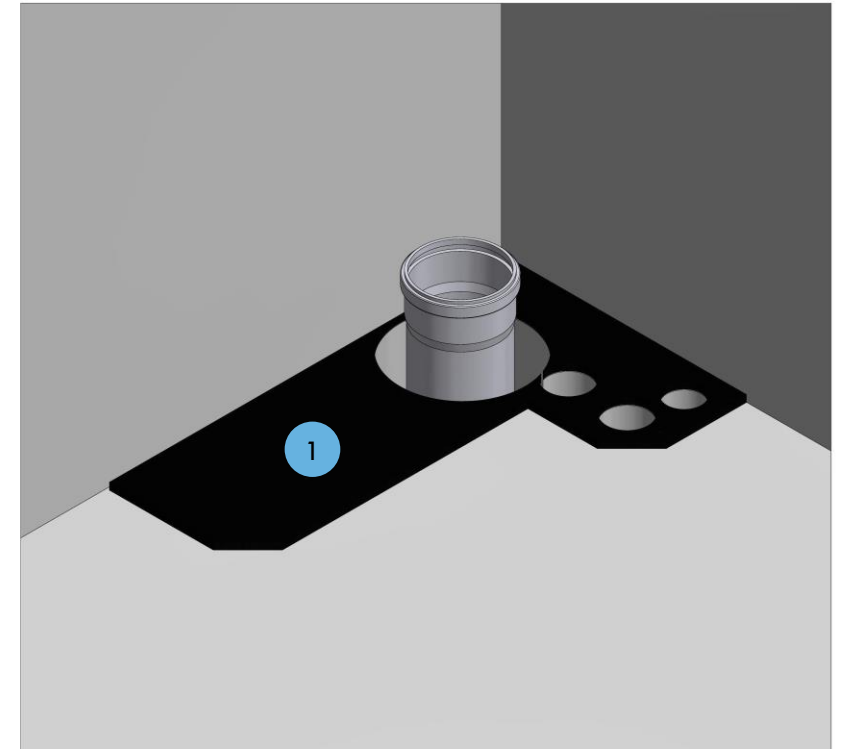
WC-skål, vandmåler, beton til støbning og vådrumsmembran er ikke inkluderet i leverancen.

Installationen skal udføres i henhold til gældende regler for byggeri og VVS-arbejde. Kontakt en fagmand, hvis du er i tvivl.

## FORARBEJDE

Inden montering af modulerne skal der bores hul i alle etagedæk ved hjælp af den medfølgende boreskabelon som vist på tegningen(1).

Som standard starter man i stueetagen, således at modulet efterfølgende blot kan stilles op mod væg og placeres over faldstammen fra etagen under.



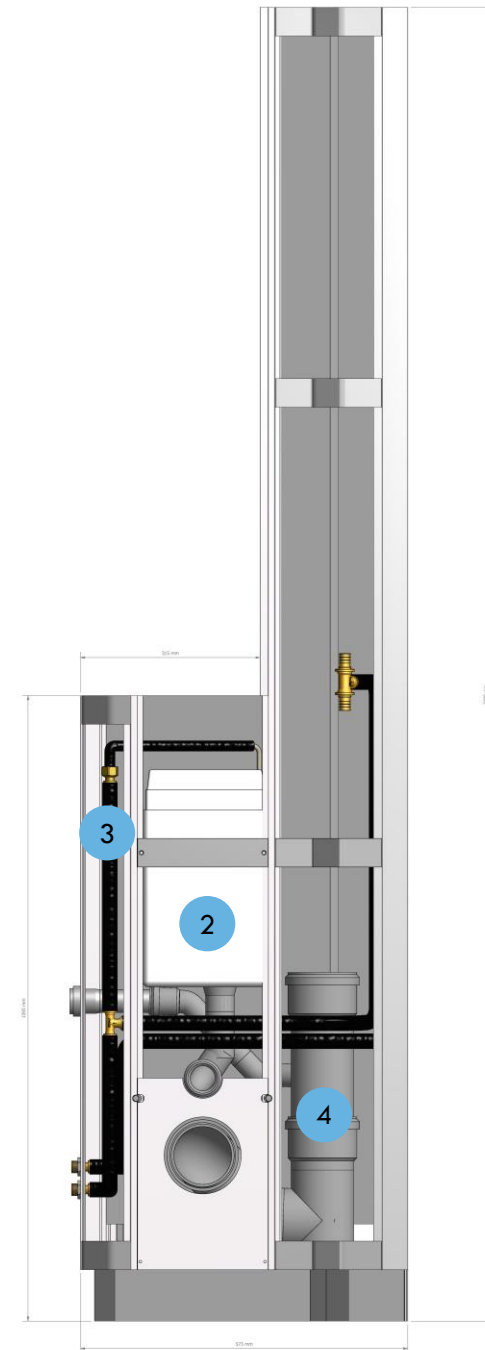
## RØRINSTALLATION

Modulet leveres med de installationer og rør, som er vist på tegningen og er hermed klar til installation.

Følgende dele er monteret i modulet fra fabrik:

cisterne(2), interne fastmonterede vandrør(3) og afløbsstuds til WC(4) .

1. Modulet stilles op mod vådrumsvæg og rettes ind på plads, derefter fastgøres modulet i væggen.



**2.** Nu skal alle rør på plads! Der er som standard tale om fire rør.

To vandrør (5) , et for koldt og et for varmt vand. Et varmecirkulationsrør (6) og en faldstamme (7).

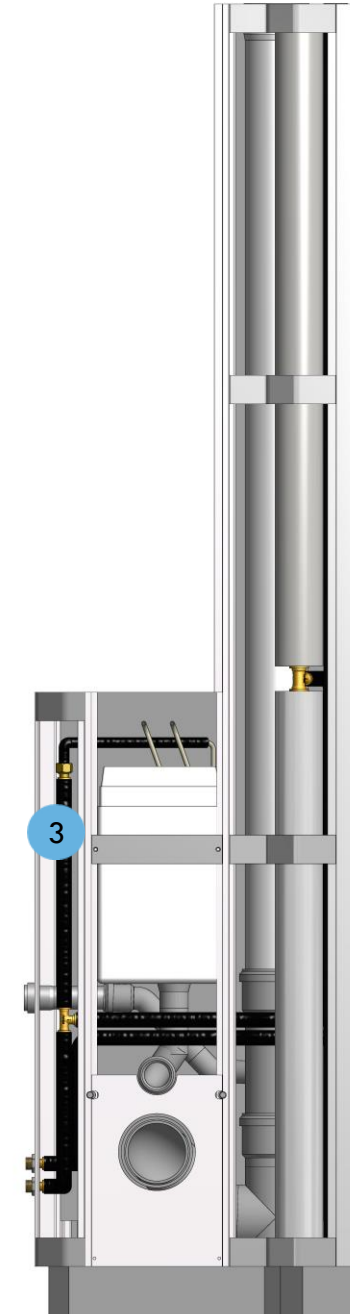
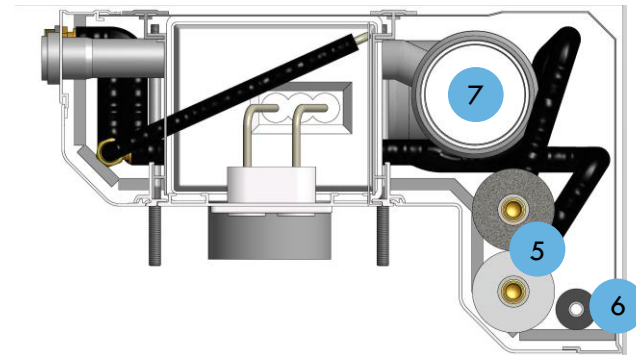
Vandrørene og cirkulationsrøret skal isoleres med den medfølgende isolering.

Vandrørene isoleres dog EFTER de er på plads i modulet. Isoleringen klistres nemt på rundt om rørene.

Cirkulationsrøret trækkes som standard fra loftet og helt ned til kælderen, og skal dermed isoleres INDEN den trækkes igennem etagerne og modulerne.

Vandrørene føres igennem etagen ovenover og tilsluttes til modulet i etagen under, hvorefter de samles. De interne fastmonterede vandrør(3) sluttes til vandrørene og til sidst isoleres vandrørene.

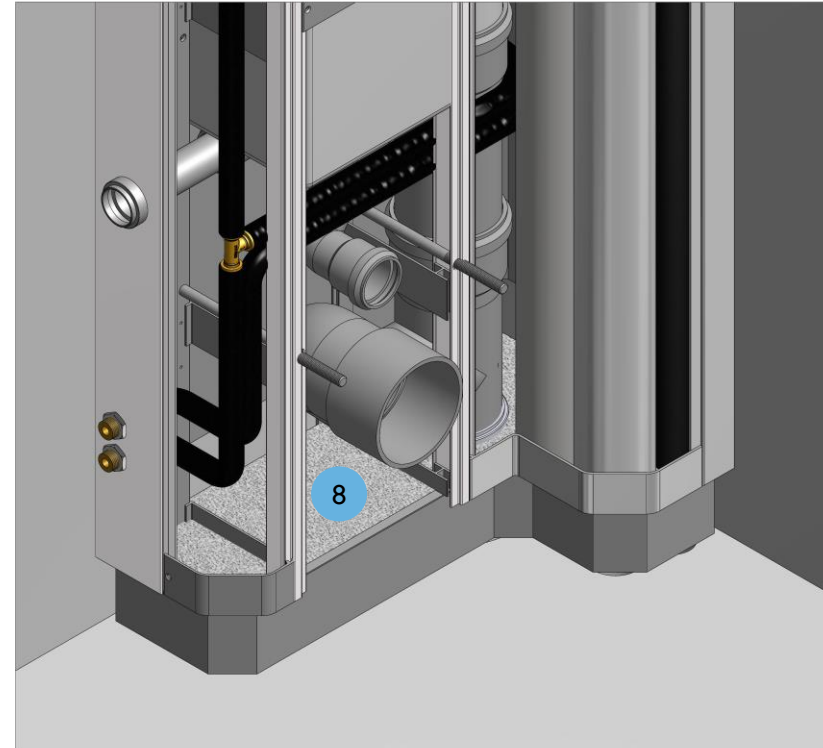
Medfølgende brandsikringstape skal bruges ved montering af faldstamme i etagedæk.



## VANDSKADESIKRING

I bunden af modulet finder man Modulets integrerede støbeform(8) .  
Støbeformen fyldes op med beton, med en hældning ind mod rummet, så eventuelt vand kan løbe væk.

Skulle der ske en lækage i modulet, gør hældningen, at vandet hurtigt løber ud over kanten og videre ud på gulvet i badeværelset.



## FRONTPLADER

Inden man går igang med at montere frontpladerne, skal man kontrollere at ALLE transportsikringer(9) er fjernet fra modulet.

Frontpladerne(10) er produceret efter mål og er forsynet med skruehuller fra fabrik. Frontpladerne, som kommer i 4 dele, skal monteres på modulet via de for-borede huller.

Monteringen af frontpladerne sker ved, at man sætter frontpladen på modulets ramme og borer igennem de for-borede huller og videre igennem rammen med det medfølgende bor. Dermed sikres, at hullerne sidder korrekt ud for hinanden.

Herefter trykker man de medfølgende clips gennem hullerne, og frontpladerne er fastgjort.

Det er nemt og hurtigt!

